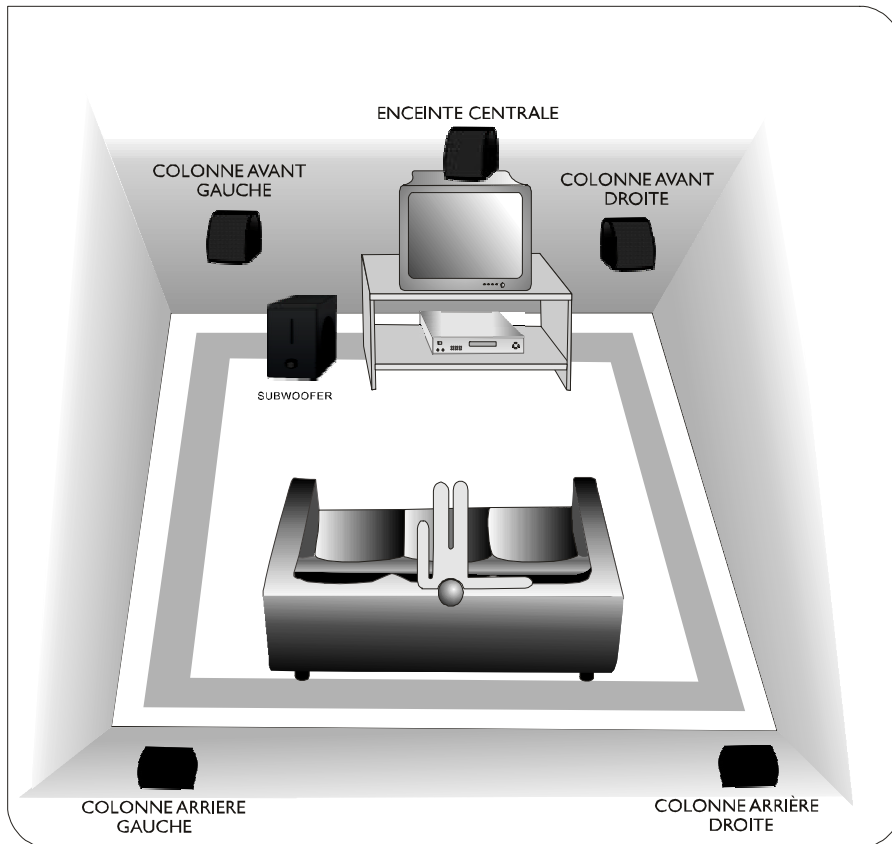


Soyntec[®]

Voizze™ 500



MANUEL DE L'UTILISATEUR

Avant d'utiliser l'appareil, lisez attentivement ce manuel du propriétaire dans lequel vous trouverez des informations importantes sur le fonctionnement correct de cette unité.

INTRODUCTION:

Le **SoundMaster 5.1** constitue un système de colonnes multimédia de dernière technologie qui englobe les commandes de volumes numériques et de puissance de du canal 5.1.

L'unité est composée de quatre mini colonnes satellites à blindage magnétique, d'une mini colonne centrale à blindage magnétique et d'une caisse de subwoofer en bois. Elle est compatible avec des DVD disposant de sortie DOLBY DIGITAL (AC3) et décodeurs de carte de son du canal 5.1. disposant de sortie en Façade (Front), sortie Postérieure (Rear) et autres sources d'audio à sortie stéréo pour imiter l'effet surround du canal 6. Toutes ces caractéristiques vous donneront le choix entre une grande variété de sources d'audio et vous permettront de jouir d'un grand effet de son.

CONNEXIONS:

Afin prévenir un mauvais fonctionnement ou des dommages aux enceintes ou autres dispositifs, il faut toujours baisser le volume et éteindre l'appareil avant de réaliser la connexion ; lisez attentivement les instructions avant de mettre en marche cette unité.

I. Connexions du subwoofer à enceintes satellites et à l'enceinte centrale (voir Figure A)

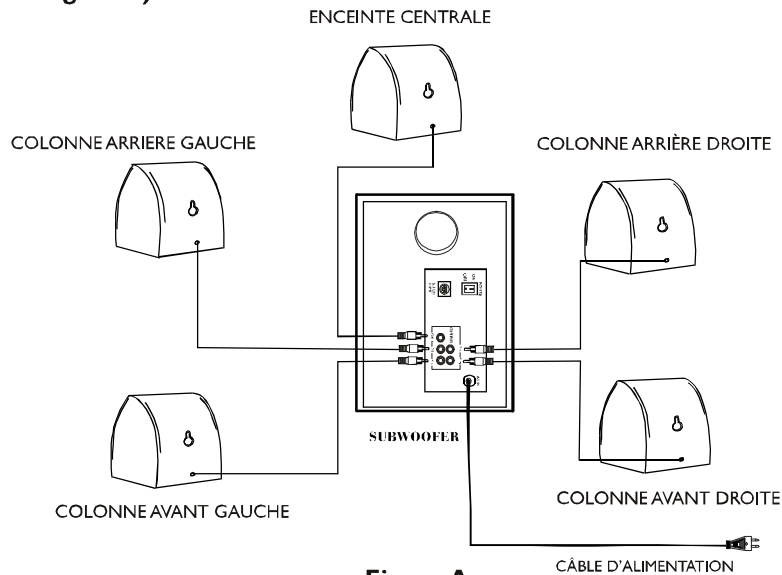


Figure A

1. Connecter les colonnes satellites au terminal "FRONT OUT" du subwoofer avec des câbles pour colonnes de 2 m.
2. Connecter les colonnes satellites arrières à la prise "REAR OUT" du subwoofer avec des câbles pour colonnes de 5 mètres:

3. Connecter le câble pour colonne centrale de 2 mètres au terminal de sortie du centre.

II . Connexions au reproducteur DVD (voir figure B):

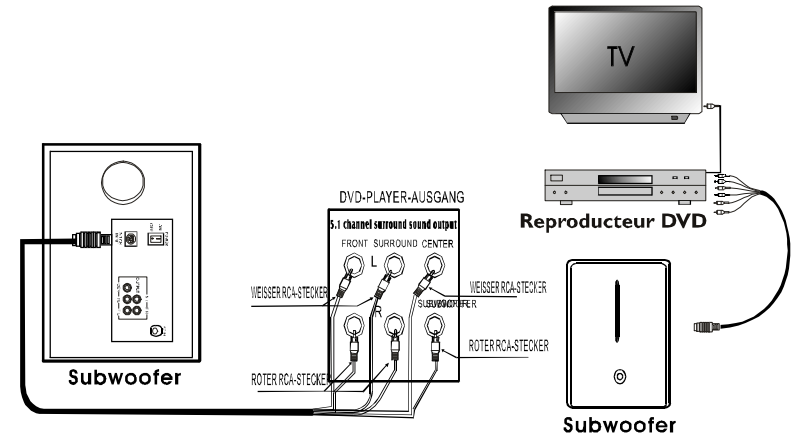


Figure B

III. Connexion à la carte de son stéréo commune et autres sources audio:

- Connexions au reproducteur VCD/CD/MP3 (voir figure C):

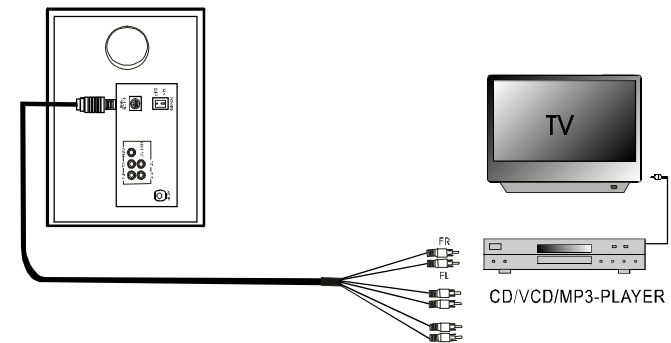


Figure C

IV. FONCTIONNEMENT:

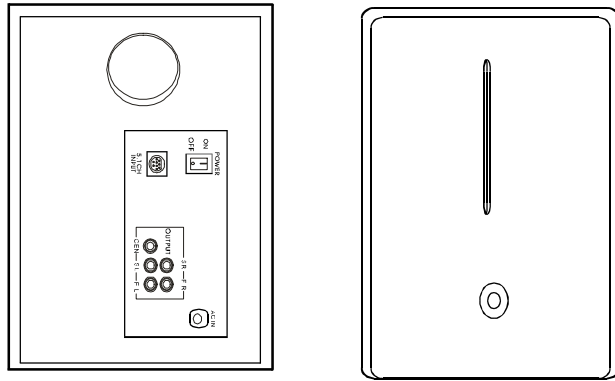


Figure D

V. SPECIFICATIONS:

Gesamt	Puissance totale du système 30 W		Satellites	Colonnes 4 3pouces
	Distorsion harmonique totale <0,5%			Réponse en fréquence 200Hz-20KHz
	Sensibilité d'entrée 300m V		Subwoofer	Subwoofer 4 4pouces
	Impédance d'entrée >10			Réponse en fréquence 30Hz-200Hz
	Réponse en fréquence 30Hz-20KHz		Centre	Colonne 4 3pouces
Fourniture d'énergie	230V ~/50 Hz	Réponse en fréquence 200Hz-20kHz		

PRECAUTION RISQUE DE DÉCHARGE ELECTRIQUE NE PAS OUVRIR

AFIN DE PREVENIR LE RISQUE DE DECHARGE ELECTRIQUE, NE PAS RETIRER LE CACHE DES HAUT-PARLEURS. A L'INTERIEUR IL N'Y A PAS DE PIECES QUE L'UTILISATEUR PUISSE REPARER. LES REPARATIONS DOIVENT ÊTRE REALISEES PAR DU PERSONNEL QUALIFIE.

Le dessin en forme de rayon dans un triangle équilatéral a pour but de prévenir l'utilisateur de la présence de voltage dangereux non isolé à l'intérieur d'un produit qui peut prendre suffisamment d'importance pour constituer un risque pour les personnes de décharge électrique.

Le signe d'exclamation dans un triangle équilatéral a pour objectif d'avertir l'utilisateur de la présence d'instructions de fonctionnement et de maintenance (entretien) importantes dans la documentation accompagnant le produit.

INSTRUCTIONS DE SECURITE IMPORTANTES

- LIRE LES INSTRUCTIONS. Il est important de lire les instructions de sécurité et de fonctionnement avant de mettre en marche le système amplificateur à colonnes.
- CONSERVER LAS INSTRUCTIONS. Il faut conserver les instructions de sécurité et de fonctionnement pour référence.
- TENIR COMPTE DES AVERTISSEMENTS. Il faudra tenir compte de tous les avertissements concernant les colonnes ainsi que des instructions de fonctionnement.
- SUIVRE LES INSTRUCTIONS. Il faut suivre toutes les instructions de fonctionnement et d'utilisation.
- EAU ET HUMIDITE. L'équipement ne doit pas être utilisé à proximité de l'eau- par exemple, près des baignoires, des lavabos, des réfrigérateurs, des douches ; sur le sol mouillé ou près des piscines ou similaires.
- AERATION. Les rainures et orifices de la carcasse sont destinés à l'aération et à garantir le fonctionnement fiable des colonnes ainsi qu'à prévenir la surchauffe. Ces rainures ne doivent pas être bloquées ni bouchées. Les orifices ne devront jamais être bouchés en plaçant le produit sur un lit, un sofa, un tapis ou autres surfaces similaires.
- PROTECTION DU CÂBLE D'ALIMENTATION. Les câbles d'alimentation doivent être canalisés de sorte qu'il soit improbable que l'on puisse les piétiner ou qu'ils puissent être endommagés par des éléments situés sur ou contre eux, en portant une attention toute particulière aux câbles des prises, aux réceptacles correspondants et au point où ils sortent de l'unité.
- POLARISATION. L'unité peut être équipée d'une prise de ligne de courant alternatif polarisé (une prise qui dispose d'un terminal plus large que l'autre). Ceci est un dispositif de sécurité. Ne pas éliminer cet objectif de sécurité de la prise polarisée.
- NETTOYAGE. Débrancher l'unité de la prise murale ou d'autres sources d'énergie avant de procéder au nettoyage. Ne pas utiliser de nettoyeurs liquides ni de sprays. Utiliser un linge humide pour nettoyer.
- PERIODE DE NON UTILISATION. Le câble d'alimentation de l'unité doit être débranché de la prise lorsque l'appareil n'est pas utilisé durant une période prolongée.
- OBJETS OU ENTREE DE LIQUIDES. Il faut éviter que des objets tombent ou que des liquides se renversent sur l'appareil.
- DOMMAGE QUI REQUIERENT UNE REPARATION. L'appareil doit être réparé par du personnel de service qualifié lorsque :
 1. Le câble d'alimentation ou la prise sont endommagés ou.
 2. Des objets sont tombés ou des liquides se sont renversés sur l'appareil ou.
 3. Si l'appareil a été exposé à la pluie ou à l'eau ou.
 4. Si l'appareil ne fonctionne pas normalement ou.
 5. Il présente un changement considérable de performance ou.
 6. Si l'appareil est tombé ou si la carcasse est endommagée.
- CHARIOTS ET SUPPORTS. L'appareil ne doit être utilisé que sur des chariots ou des supports recommandés par le fabricant.