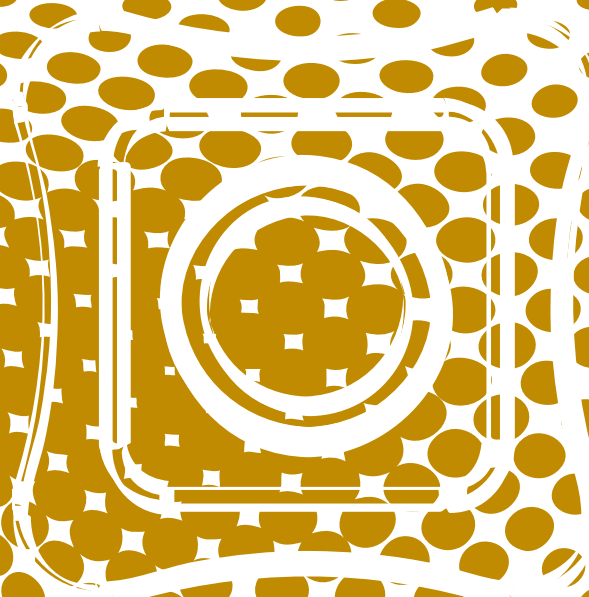


SOYNTEC  **LAPTOP
LIFESTYLE**

Multimedia Color Light System



VOIZEE 140 SERIES

ALTAVOCES 2.0 USB

www.soyntec.com

(ES) Manual del usuario

Disfrute de las avanzadas prestaciones de este nuevo producto tecnológico que hemos desarrollado con las máximas garantías.

■ INTRODUCCION

Soyntec® te agradece la compra de Altavoces 2.0 VOIZZE™ 140 Series. Deseamos que los disfrutes.

Los altavoces estéreo Voizze™ 140 Series han sido diseñados para quienes desean disfrutar la música con un estilo diferente para el portátil. Su original diseño y su iluminación ofrecen un toque vanguardista a tu portátil. Ahora elige tu color.

Te aconsejamos que leas el presente manual de usuario para disfrutar del producto de una manera segura y con las mejores prestaciones.

■ CONTENIDO DEL PRODUCTO

- Altavoces.
- Cable de alimentación USB.
- Cable de conexión de audio Jack 3.5 mm.
- Manual de usuario.

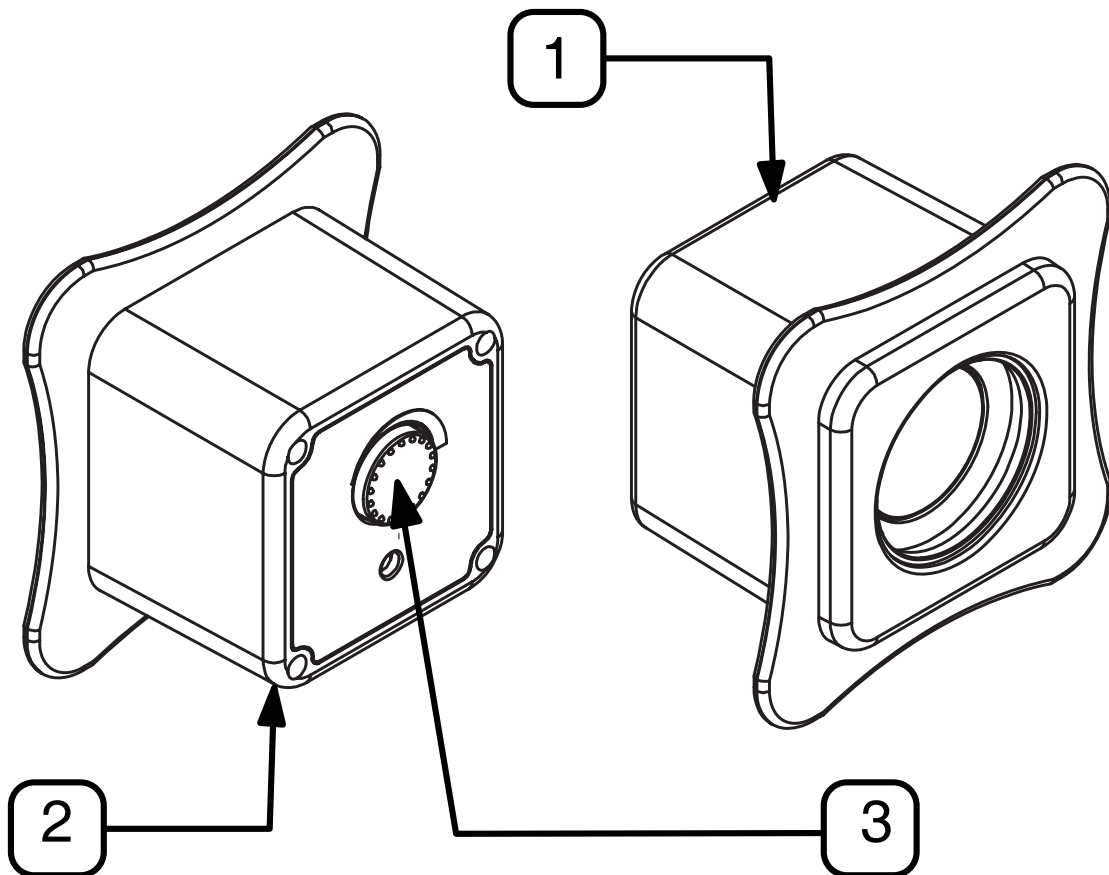
Las especificaciones están sujetas a cambios sin previo aviso.
2009/2210 por Soyntec. Todos los derechos reservados.

■ PRINCIPALES CARACTERÍSTICAS

- Conector de alimentación por USB.
- Control de volumen.
- Protección magnética: para usar cerca de un TV o monitor.
- Conector de audio de 3.5 mm.
- Potencia total de salida (RMS): 3 W.
- Respuesta en frecuencia: 150 Hz - 14 KHz.
- S/N: ≥ 85 dB.
- Dimensiones altavoces: 80x60x80 mm.
- 36 meses de garantía.

■ PRESENTACIÓN GENERAL

1. ALTAVOZ DERECHO 'R'.
2. ALTAVOZ IZQUIERDO 'L'.
3. CONTROL DE ENCENDIDO Y VOLUMEN.



■ MODO DE FUNCIONAMIENTO

Enchufa el conector USB al ordenador (ten en cuenta que debes tener una conexión USB libre en tu ordenador).

Conecta el extremo de los cables de los altavoces (conector mini Jack) en la entrada de audio del ordenador o a cualquier otro dispositivo reproductor.

Enciende el dispositivo Altavoz VOIZZE™ 140 Series girando la rueda de control de volumen, situada en la parte posterior del altavoz.

Usa el control de volumen, en la parte posterior del altavoz, para ajustar la sonoridad a tu gusto.

Para cualquier incidencia, consulta la sección de preguntas frecuentes (FAQ) del producto en www.soyntec.com

Dirección de atención técnica: soporte@soyntec.com.

Teléfono de atención al cliente (en España): 902 294 294

■ CUIDADO Y MANTENIMIENTO

- No expongas tu VOIZZE™ 140 Series a golpes, polvo, humedad o altas temperaturas.
- No uses productos de limpieza corrosivos o abrasivos.
- Mantén el aparato limpio y sin polvo, con un paño suave y seco.
- Usa el cable de alimentación de tu VOIZZE™ 140 Series para conectar el dispositivo a la red eléctrica.
- No desmontes el aparato. Cualquier reparación debe hacerla exclusivamente personal cualificado de Energy Sistem Soyntec S.A.
- Mantén tu VOIZZE™ 140 Series lejos del agua o humedad, ésta puede ser dañina para los altavoces o el amplificador del dispositivo.
- Mantén tu VOIZZE™ 140 SERIES Series lejos de objetos afilados, ya que éstos pueden rallar el dispositivo y terminar con la utilidad de los altavoces.

■ GARANTIA ESPECIAL

Soyntec® garantiza que tu producto no presenta defectos de materiales, diseño o mano de obra en el momento de su compra y proporciona 36 meses de garantía.

Operativa de la garantía

Dirígete al lugar donde has comprado el producto presentando la factura o ticket de compra. Para más información visita www.soyntec.com.

Las especificaciones están sujetas a cambios sin previo aviso.
© 2009 por Soyntec. Todos los derechos reservados.

Marcas Comerciales

Toda compañía, marca y nombres de producto son marcas comerciales o marcas comerciales registradas de sus respectivas compañías.

■ DECLARACION DE CONFORMIDAD



Nombre del suministrador: Energy Sistem Soyntec S. A.

Dirección: Pol. Ind. Finestrat C/ Calpe Esq. C/ Alicante S/N, 03509 Finestrat Alicante
ESPAÑA

Tel: 902 388 388

Fax: 902 119 034

NIF: A53107488

Declaramos bajo nuestra exclusiva responsabilidad la conformidad del producto:
Altavoces 2.0 VOIZZE™ 140 Series

País de fabricación: China
al que se refiere esta declaración, con la(s) norma(s) u otro(s) documento(s)
formativo(s).

De acuerdo con las disposiciones de la Directiva 93/68/CEE, del Parlamento Europeo y del Consejo de 22 de julio de 1993, transpuesta a la legislación española mediante el Real Decreto 1950/1995, de 1 de Diciembre de 1995.