

INTRODUCCION

Soyntec te agradece la compra de la bandolera WiFFinder™ 500. Deseamos que la disfrutes.

La Maleta WiFFinder™ 500 de Soyntec® es tan práctica como elegante. Podrás llevar tu ordenador portátil y muchas cosas más sin ningún esfuerzo gracias a sus ruedas de poliuretano. Además, conocerás el nivel de la señal WiFi con tan sólo apretar un botón.

Te aconsejamos que leas el presente manual de usuario para disfrutar del producto de una manera segura y con las mejores prestaciones.

CUIDADO Y MANTENIMIENTO

- No expongas tu WiFFinder™ 500 a fuertes golpes, polvo o agua.
- No uses productos de limpieza corrosivos o abrasivos.
- Mantén el aparato detector WiFFinder™ limpio y sin polvo, con un paño suave y seco.
- Reemplaza la batería del detector WiFi cuando ésta se haya agotado.
- Cualquier reparación debe hacerla exclusivamente personal cualificado de Energy Sistem Soyntec S.A.

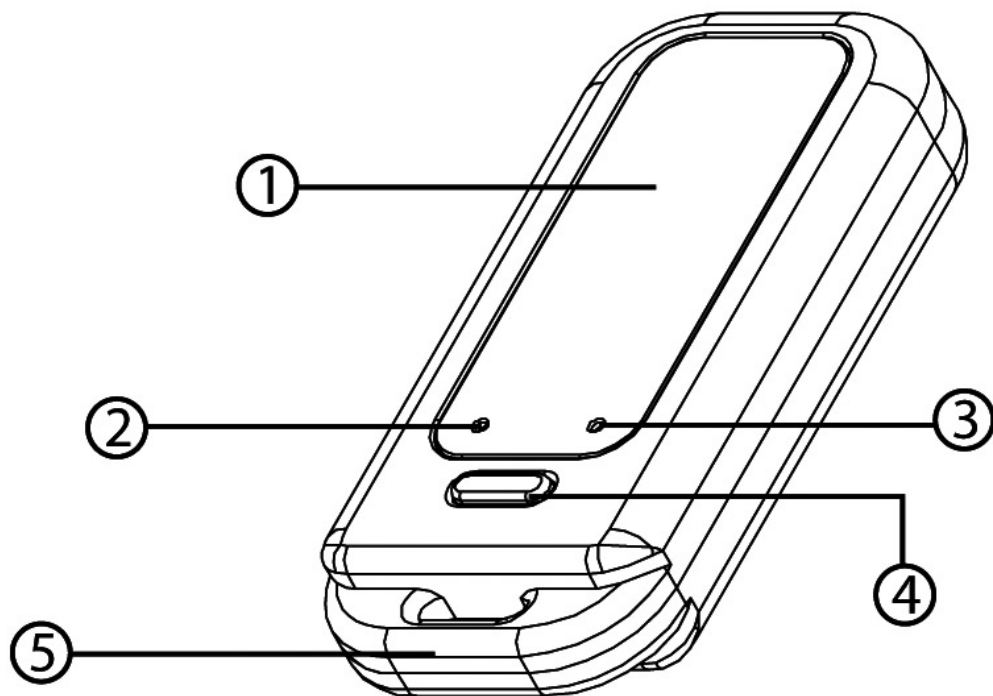
PRINCIPALES CARACTERÍSTICAS

- Detector de zonas WiFi incorporado.
- Reloj incorporado.
- Capacidad portátiles de hasta 17"
- Bolsillos para móvil, reproductor MP4, etc.
- Mango telescópico.
- Tarjetero.
- Ruedas de poliuretano.
- Dimensiones exteriores: 43 x 39 x 22 cm
- Dimensiones interiores: 40 x 31 x 6.5 cm

CONTENIDO DEL PRODUCTO

- Maleta para portátil
- Detector de zonas WiFi
- Manual de usuario

PRESENTACION GENERAL



- 1) Pantalla LCD con hora
- 2) Botón de las horas
- 3) Botón de los minutos
- 4) Botón de detector WiFi
- 5) Abertura para correa

REEMPLAZO DE LAS PILAS

- Tu WiFFinder™ 500 lleva integradas dos pilas CR2032 de litio en la parte de atrás del detector.
- Para reemplazar las pilas por unas nuevas, abra la cubierta trasera del compartimiento de las pilas.
- Saque las 2 pilas de litio CR2032 (incluidas) y reemplácelas por unas nuevas.
- Colóquelas de la forma correcta: “+” hacia fuera, “-“ hacia dentro.

NOTA: Debido a fluctuaciones en la señal, la intensidad de rastreo puede variar ligeramente dentro una misma zona.

MODO DE FUNCIONAMIENTO

- Presione los botones pequeños, uno para ajustar la hora y otro para ajustar los minutos.
- Presione el botón grande (botón de rastreo) brevemente, cinco barras verticales aparecerán una a una durante 2 ó 3 segundos. Esto indica que el dispositivo está buscando la señal WiFi.
- Después de la búsqueda, las cinco barras verticales se pararán y se mostrará un número de barras verticales dependiendo del estado del nivel de la señal.
- Si no aparece ninguna barra vertical tras el rastreo, significa que no hay señal o que la señal es demasiado débil para establecer una conexión.

MODO DE FUNCIONAMIENTO

- Si aparece una sola barra vertical, esto indica que ha sido detectada una señal débil. La conexión inalámbrica es posible, pero puede no ser estable.
- Si aparecen 2 indicadores, el dispositivo ha detectado una señal de buen nivel. El área es favorable para el acceso a internet sin cables.
- Si aparecen las 6 barras verticales, el dispositivo ha detectado una señal de gran intensidad. El área es ideal para la conexión a internet WiFi sin cables.
- Una vez presionado el botón de rastreo, el buscador WiFi buscará una señal durante 3 segundos. Si no se detecta señal después de esos 3 segundos, es aconsejable que Vd. se mueva a otra zona para buscar una conexión.

MODO DE FUNCIONAMIENTO

- El buscador WiFi mostrará la información del nivel de intensidad una vez buscada la señal. Después de esto, el dispositivo se apagará automáticamente, si el botón no se vuelve a presionar.

Teléfono de atención al cliente: 902 294 294

Soyntec garantiza que tu producto no presenta defectos de materiales, diseño o mano de obra en el momento de su compra y proporciona 36 meses de garantía.

Operativa de la garantía

Dirígete al lugar donde has comprado el producto presentado la factura o ticket de compra. Para más información visita www.soyntec.com.

Las especificaciones están sujetas a cambios sin previo aviso.

© 2007 por Soyntec. Todos los derechos reservados.

Marcas Comerciales

Toda compañía, marca y nombres de producto son marcas comerciales o marcas comerciales registradas de sus respectivas compañías.



DECLARACION DE CONFORMIDAD

Nombre del suministrador: Energy Sistem Soyntec S. A.

Dirección: Pol. Ind. Finestrat C/ Calpe esq. C/ Alicante S/N, 03509 Finestrat Alicante

Tel: 902 388 388

Fax: 902 119 034

NIF: A53107488

Declaramos bajo nuestra exclusiva responsabilidad la conformidad del producto:

Soyntec® WiFFinder™ 500

País de fabricación: China

al que se refiere esta declaración, con la(s) norma(s) u otro(s) documento(s) formativo(s).

de acuerdo con las disposiciones de la Directiva 93/68/CEE, del Parlamento Europeo y del Consejo de 22 de julio de 1993, transpuesta a la legislación española mediante el Real Decreto 1950/1995, de 1 de Diciembre de 1995.